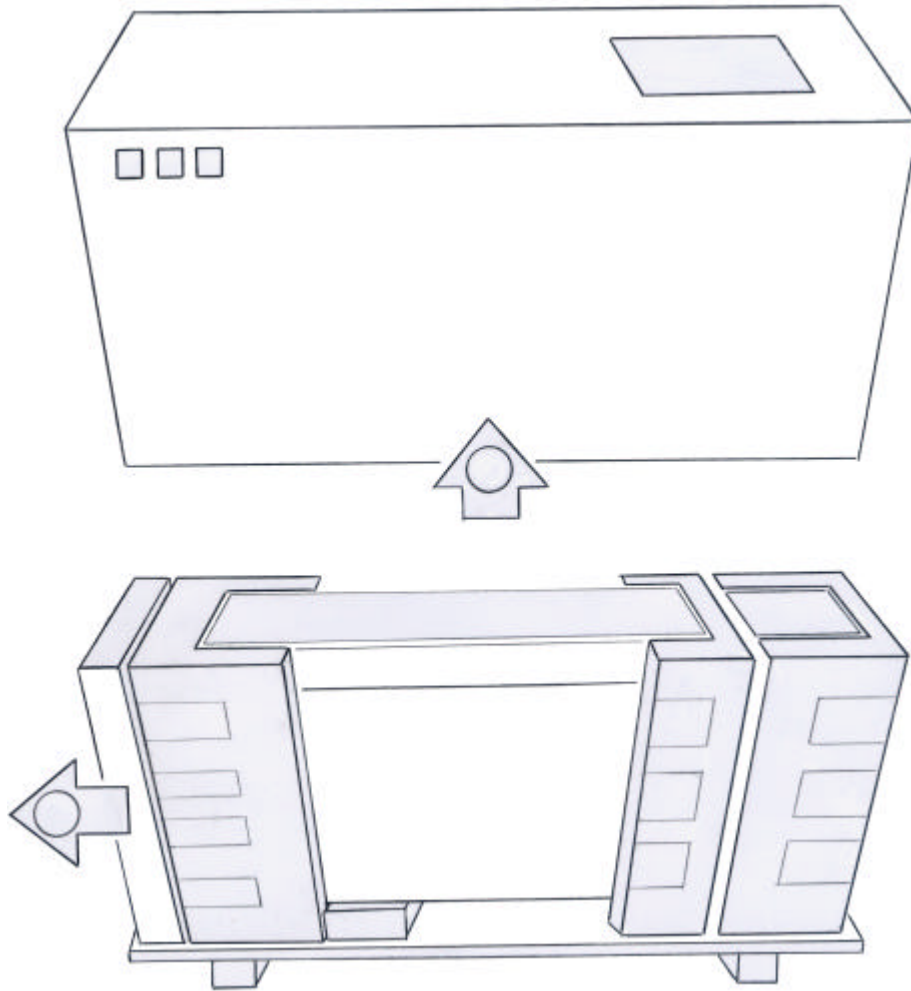




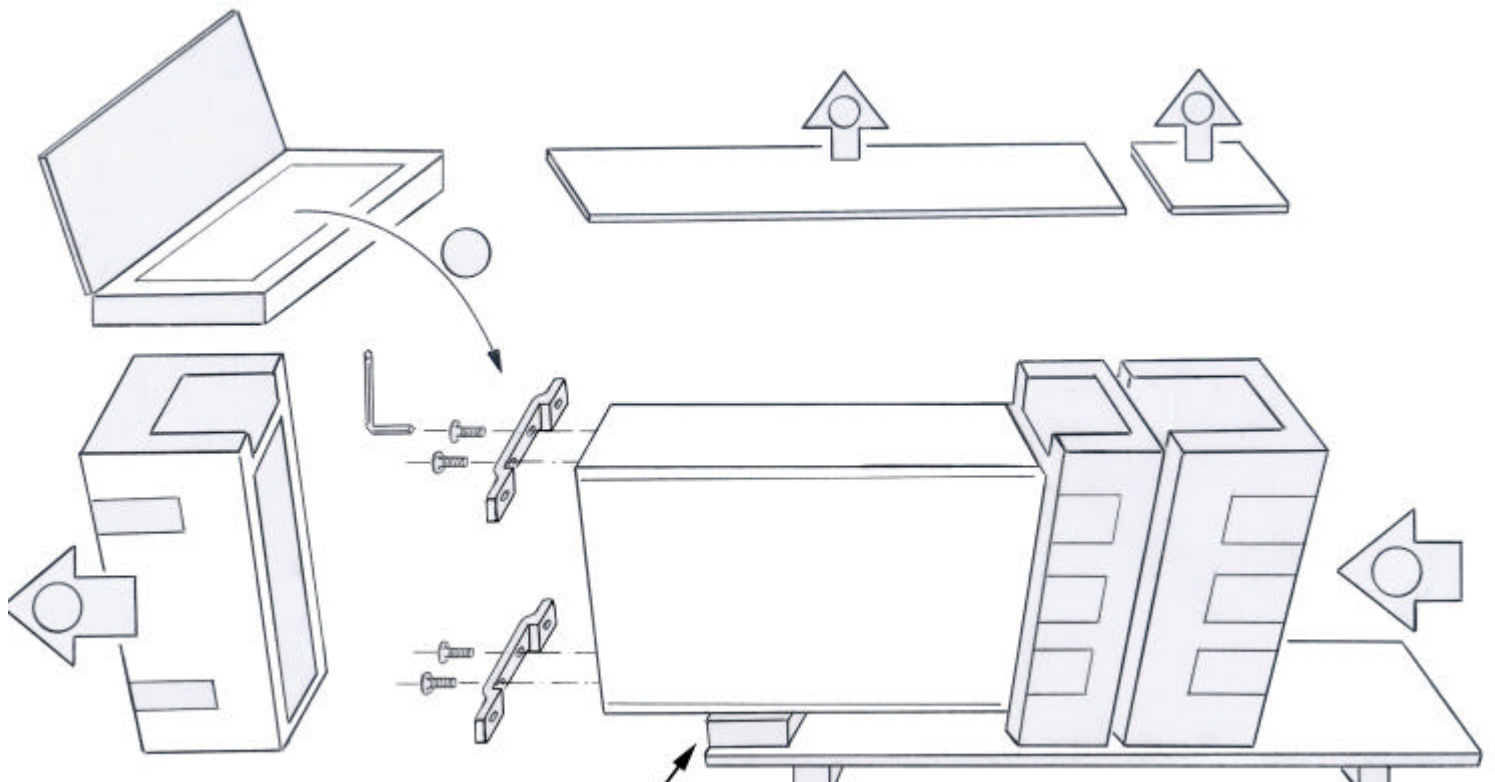
!ACHTUNG!

**WIR BITTEN SIE,
DIESE INSTRUKTIONEN
SORGFÄLTIG VOR DEM
AUSPACKEN DER
LAUTSPRECHER ZU LESEN!**

1

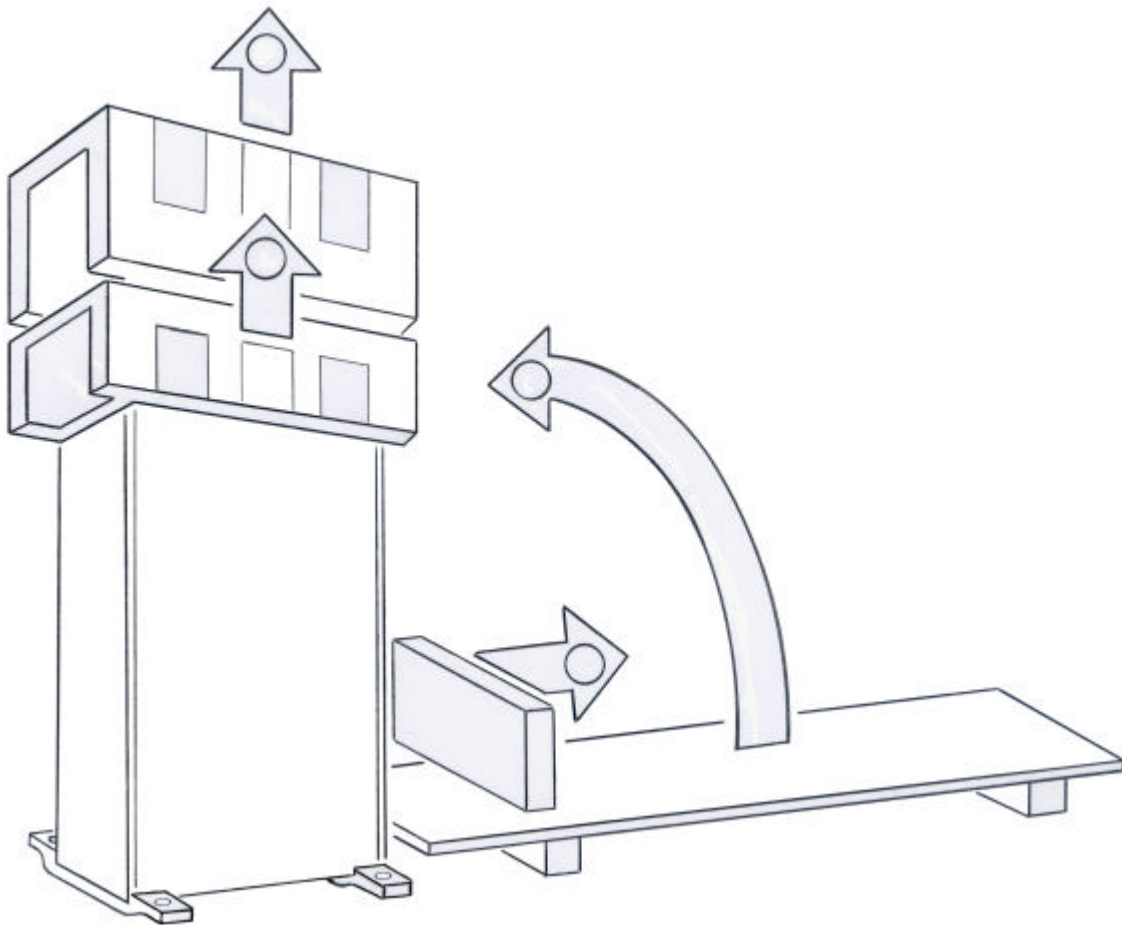


2



ACHTUNG: Bitte stellen Sie sicher, daß die Styroborplatte an Ort und Stelle bleibt!

3



ACHTUNG: Um ein sicheres Auspacken zu gewährleisten werden 2 Personen benötigt!

1 Nach dem Entfernen der Holzkiste entnehmen Sie bitte den Zubehörkarton.

2 Anschließend entfernen Sie bitte auch die beiden Lautsprecherabdeckungen (Bspannrahmen).

Schieben Sie nun den Lautsprecher so weit in Richtung Fussende, bis Sie die untere Styroporhaube entfernen können.

Danach schieben Sie bitte die Schaumverpackung des Lautsprechers ein Stück nach oben, sodass Sie den Standfuss installieren können. Benutzen Sie hierfür die mitgelieferten Sechskant-Schrauben.

ACHTUNG: Bitte installieren Sie zu diesem Zeitpunkt noch nicht die vier Spikes!

3 Richten Sie den Lautsprecher anschließend bitte vorsichtig auf, wie in Bild 3 gezeigt.

Die verbliebenen Styroporteile, sowie die Schaumverpackung des Lautsprechers, können jetzt entfernt werden.

Wir empfehlen die Montage der Spikes erst wenn Sie die annähernde Hörposition des Lautsprechers erreicht haben.

Happy listening!